



広 報

2009
5/10

No. 537

あ い づ ば ん げ



交通安全を願って

チャレンジデー2009

5月27日(水) 午前0時～午後9時



チャレンジデーってなあに？

チャレンジデーは、毎年5月の最終水曜日に全国で一斉に開催される住民総参加型のスポーツイベントです。人口規模がほぼ同じ自治体・地域同士が午前0時から午後9時までの間に、15分以上継続して運動・スポーツを行った住民の参加率(%)を競います。

敗れた場合は対戦相手の市町村旗を庁舎のメインポールに1週間掲揚するというユニークなルールで行われています。

対戦相手はこんな町!!

昨年に引き続きですが…

～市民とともに創る 住みよいまち～

北海道 深川市 人口 24,746人



○自然

北海道のほぼ中央に位置しています。市の南を石狩川が貫流し、河川の両側に開ける平地に市街地と水田が広がっています。

平均気温は6.4℃(最低気温はなんとマイナス28.2℃)、最深積雪は122cmです。

○地名の由来

域内を流れる大鳳川(アイヌ語の「オオホ・ナイ」)の意識「深い・川」とする説があります。

○産業(特産品)

農業が基幹産業で道内有数の稲作地帯であり、「ほしのゆめ」「きらら397」など良質良食味米の主産地として高い評価を受け、またソバの生産量は国内第2位を誇っています。

○ゆかりの人物

鶴見常夫氏(坂下二中校長)…深川西高校の卒業生です。

運動をして、体を動かすことの爽快さを感じましょう。

※当日のイベント等についてはチャレンジデーニュースをご覧ください。

チャレンジデーオリジナルTシャツ発売中

今年もオリジナルTシャツを販売します。ご希望の方は、サイズ・代金(1枚600円)を添えて事務局(TEL 83-2234)まで申し込みください。数に限りがあります。お早めに!!

チャレンジデー速報配信します

当日、1時間ごとの参加率の状況をメールで配信します。希望される方はスポーツ情報希望と入力し、下記までメールを送信してください。
cyuou@town.aizubange.fukushima.jp

運動の内容は普段行っているスポーツでもOK
掃除・買物・犬の散歩でも、運動を意識して行えばOK

チャレンジデーで15分間、楽しく体を動かしましょう！



**15分間運動したら、
必ず 報告！**

報告はFAX・電話・メール・直接集計BOXへ

FAX 83-3212 (チャレンジデー専用回線)
83-4498・83-2301

電話 83-3010

E-mail cyuou@town.aizubange.fukushima.jp

集計BOX メイン会場・集計本部(中央公民館)・役場・地区公民館

昨年に引き続き、勝利を目指そう!! 北海道深川市 VS 会津坂下町

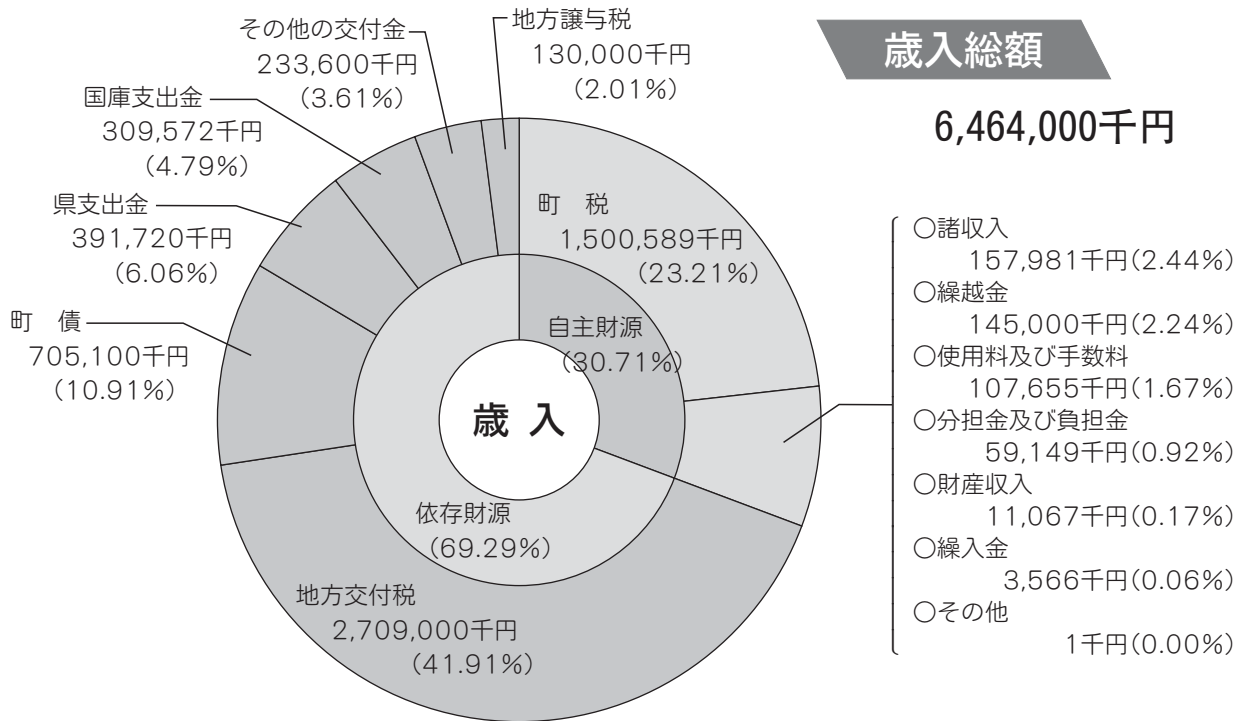


しか〜し… チャレンジデーは「勝ち負け」ではありません

チャレンジデーは、スポーツをして健康で明るい町づくりを進めるためのきっかけづくりです。
毎日を明るく、健康で過ごすためには日常生活での運動が大変重要です。

チャレンジデーで自分に合った運動・スポーツを見つけて **毎日、続けましょう。**

問い合わせ先 チャレンジデー実行委員会(町民体育館内) TEL 83-2234



目的別 歳出総額 6,464,000千円 (100%)

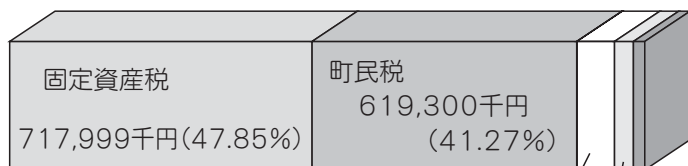
教育費	土木費	総務費	民生費
学校、社会教育の充実に 746,242千円 (11.54%)	道路、橋の整備に 884,741千円 (13.69%)	一般的な事務に 995,534千円 (15.40%)	福祉増進のために 1,276,574千円 (19.75%)
主な内容	主な内容	主な内容	主な内容
幼・小・中学校通学・通園補助 34,459千円 自主公民館運営 26,260千円 埋蔵文化財発掘調査 22,590千円 学校教育専門員・特別支援員配置 11,120千円 外国青年語学指導 7,724千円	中岩田住宅建替事業 287,356千円 坂下東第一地区土地区画整理事業繰出 139,997千円 公共下水道事業繰出 110,196千円 道路新設改良事業 76,379千円 街なみ環境整備事業 27,556千円 除雪機械整備事業 25,221千円	職員の人件費 712,968千円 電子行政システム 59,934千円 市町村生活バス路線運行 19,799千円 住民基本台帳電子システム 16,972千円 地区集会所建設支援 5,000千円	後期高齢者医療支援 246,341千円 介護保険繰出 222,712千円 国民健康保険繰出 156,985千円 障がい者支援事業 153,616千円 乳幼児児童医療費助成 50,860千円 子育て支援事業 12,210千円

労働費 7,721千円

災害復旧費 4,504千円

予備費 22,169千円

平成21年度の当初予算が決まりました



町税の内訳

町税総額 1,500,589千円

町たばこ税 125,000千円 (8.33%)
 軽自動車税 38,200千円 (2.55%)
 入湯税 90千円 (0.01%)

- ① 生活環境整備を進めるために下水道中央処理区、農集排長井処理区整備事業の推進、自動車と歩行者が安全に通行できるように町道水原線踏切の拡幅・改良工事の実施、区画整理事業の推進や町営住宅(中岩田8号棟)の建替えにより、住みやすい町をつくります。
- ② 環境保全と地域コミュニティ再生を目指した農地・水・環境保全向上対策事業の継続実施や緊急雇用創出基金事業等を活用した雇用対策に取り組みます。
- ③ 平成21年10月より0歳児から義務教育終了時までの医療費の無料化、妊婦基本検診の無料化など子育て支援充実のための予算を計上しました。疾病予防対策推進のため特定健診(メタボ対策)の充実を図ります。
- ④ 教育施設適正配置の円滑な実施と児童・生徒の学力向上等を目的に21年度も専門指導員・特別支援員・スクールソーシャルワーカーを配置します。また幼稚園には有資格者の専任園長を配置します。
- 厳しい財政状況の中、事業の緊急性・必要性・優先度を重視
 協働のまちづくりの精神を基本に
 「夢と希望と愛着のもてるまち」の
 実現を目指して

商工費

商工業の振興に
 163,016千円
 (2.52%)



主な内容

温泉施設管理委託 52,799千円
 商工業者への貸付資金 40,000千円
 観光物産協会補助 19,200千円
 商工会運営費 5,800千円
 中心市街地活性化対策事業 500千円

消防費

消防組織の整備に
 289,146千円
 (4.47%)



主な内容

常備消防負担金 230,251千円
 消防団員報酬 19,866千円
 分団運営費 5,899千円
 消防施設整備 4,947千円

衛生費

疾病予防、ゴミ処理に
 328,121千円
 (5.08%)



主な内容

会津若松地方広域市町村圏整備組合負担金 102,878千円
 廃棄物処理収集 50,215千円
 疾病予防対策 44,550千円
 合併処理浄化槽設置 20,077千円
 クリーン町環境保全・美化 3,913千円

農林水産業費

農林業の振興に
 476,782千円
 (7.38%)



主な内容

国営かんがい排水事業 103,989千円
 県営かんがい排水事業 46,716千円
 農業集落排水事業繰出 43,280千円
 農地・水・環境保全向上対策 34,555千円
 中山間地域等直接支払 23,986千円
 水田農業構造改革地域調整推進 12,524千円

その他 (20.17%)

公債費 1,041,694千円

議会費 88,501千円

諸支出金 139,255千円

平成21年度 特別会計予算の内訳

特別会計予算

(単位：千円)

会計名	平成21年度	平成20年度	対前年度比
国民健康保険	2,001,110	2,020,068	△ 0.94%
老人保健	12,074	239,155	△ 94.95%
後期高齢者医療	167,322	187,172	△ 10.61%
介護保険	1,530,408	1,272,000	20.32%
下水道事業	309,000	313,000	△ 1.28%
坂下東第一地区 土地区画整理事業	377,000	393,900	△ 4.29%
農業集落排水事業	132,600	127,500	4.00%
水道事業 収益的収入	501,778	519,850	△ 3.48%
水道事業 収益的支出	498,963	517,921	△ 3.66%

主な内容

国民健康保険

国民健康保険特別会計は国や地方自治体からの補助金と加入者が納める保険税により運営しています。啓蒙活動・各種事業により、医療費の抑制に取り組みます。

老人保健

昨年度から新しい制度に移行したため、老人保健で支払う医療費は大幅に減少しました。平成22年度で終了します。

後期高齢者医療

2年目を迎える後期高齢者医療における町の業務は、窓口における諸手続き等の業務及び保険料の徴収を行います。

介護保険

「地域包括支援センター」を中心として、引き続き介護予防に積極的に取り組みます。また、高齢者が手軽にできる運動の普及に努めます。

水道事業

国道49号線拡幅工事（一中前）と区画整理事業にあわせて、配水管の布設及び布設替工事を実施します。

下水道事業

坂下東処理区は、平成20年度末までに約34haの整備が完了しました。本年度は、国道49号線改良工事に伴う古坂下町内並びに区画整理事業に伴う桜木町地内の管渠埋設を実施し、供用区域の拡大を図ります。坂下中央処理区は、都市下水路等の断面を利用した露出配管を取り入れ、第一期区域として緑町、茶屋町で事業着手いたします。

坂下東第一地区 土地区画整理事業

本年度の主な事業は、

- ・家屋移転 7戸10棟
- ・都市計画道路築造 60m
- ・区画道路築造 180m
- ・整地工事 2,600㎡

を補償・整備する計画です。

農業集落排水事業

長井処理区は、平成20年度に処理場等の実施設計が終了いたしました。本年度は、管理用道路工事及び処理場工事等を実施いたします。

平成20年度 下半期の財政状況

平成20年度下半期の町財政について

平成21年3月末現在の財政状況は下表のとおりです。

62億1140万円で編成された当初予算は、世界同時不況により編成された国の補正予算に伴う生活対策臨時交付金や定額給付金により66億6515万5千円となりました。

町財政は依然として厳しい状況が続いていますが、行財政改革プランを進めることにより、町民福祉の維持向上にむけた効率的な財政運営に努めています。

主な事業の進捗状況

下半期の主な事業としては、中岩田住宅建替事業のうち団地内の集会施設が建設され3月下旬に完成しました。街なみ環境整備事業では、修景助成4件、気多宮地内に広場を整備しました。

国の補正予算に伴う交付金事業については、町道整備をはじめ、ばんげびがし公園駐車場整備などに活用し、また定額給付金については3月末日に第1回目の支給を実施しました。

一般会計（平成20年10月～平成21年3月）

歳入

(単位：千円)

科目	予算現額	収入済現在高	収入率 (%)
町税	1,558,784	1,555,433	99.8
地方譲与税	130,000	95,177	73.2
利子割交付金	5,000	6,412	128.2
配当割交付金	3,100	1,549	50.0
株式等譲渡所得割交付金	3,000	482	16.1
地方消費税交付金	164,000	150,833	92.0
自動車取得税交付金	46,000	44,542	96.8
地方特例交付金	15,471	19,471	125.9
地方交付税	2,445,871	2,493,304	101.9
交通安全対策特別交付金	2,600	2,675	102.9
分担金及び負担金	59,184	54,693	92.4
使用料及び手数料	154,882	147,095	95.0
国庫支出金	655,952	438,516	66.9
県支出金	333,694	239,560	71.8
財産収入	11,820	11,753	99.4
寄附金	3,208	3,510	109.4
繰入金	150,352	120,000	79.8
繰越金	228,278	228,278	100.0
諸収入	170,159	170,992	100.5
町債	523,800	248,900	47.5
合計	6,665,155	6,033,175	90.5

歳出

(単位：千円)

科目	予算現額	支出済現在高	支出率 (%)
議会費	88,314	87,790	99.4
総務費	985,576	931,455	94.5
民生費	1,561,511	1,352,108	86.6
衛生費	319,814	304,141	95.1
労働費	7,966	7,820	98.2
農林水産業費	483,633	460,905	95.3
商工費	208,954	199,566	95.5
土木費	752,334	491,807	65.4
消防費	283,164	277,489	98.0
教育費	736,051	672,796	91.4
災害復旧費	5,785	2,113	36.5
公債費	1,090,882	1,089,804	99.9
諸支出金	121,788	121,784	100.0
予備費	19,383	0	0
合計	6,665,155	5,999,578	90.0

一時借入金現在高

200,000

財政調整基金現在高

15,501

要望実現の ために

平成21年度 会津坂下町
区長・自治会長会全体会議開催



座長 佐々木 勝彦氏（新栄町）



全体要望 齋藤 衛氏（見明）

「全体要望

町道宇内沼越線の鶴沼川に架かる 文助橋の拡幅について（継続）

文助橋は、幅が狭く乗用車どうしても交互通行している。県道昇格など整備方法を検討し、一日も早い拡幅拡張を要望する。

【建設部】

架け替えは町振興計画に盛り込んでいますが、国・県の補助事業としても採択基準が厳しく、当面は困難な状況です。

しかし、県道へ昇格していただき県道の整備事業で対応していただくよう、県に要望して参りたいと考えています。

「JR踏切の改修について（継続）」

道路拡幅等の整備に伴い、車両の大型化や交通量の増加などにより、一般の人々並びに児童・生徒の通行が危険な状況にある。今年度も地域の健全な発展上、重要課題として要望する。

中村街道踏切・沖踏切・金沢踏切

【建設部】

町内にある踏切の拡幅改良は、町の道路整備計画にあわせて、JR東日本と協議をしており、中村街道踏切並びに沖踏切・金沢踏切もこの計画を踏まえながら整備に向けて順次対応してまいります。

なお、原街道踏切については、平成21年度に踏切本体の拡幅工事に着手し、平成22年度には踏切の両取付道路の拡幅を行い、整備完了を予定しております。

農地・水・環境保全向上対策事業 への支援について（継続）

事業開始から3年目を向かえ、事業の細部に齟齬が生じているようなので、統一見解を示すため地区ごと又は町全体での研修会を開催することを要望する。

【産業部】

農地・水・環境保全向上対策事業の研修会は、昨年まで年2回程度開催してきました。

今後も、地域協議会の説明会だけではなく、更なる活動組織の意識向上のため、町独自の全体説明会等を開催し、事業の統一見解を示すなどの支援に努めて参ります。

「坂下地区要望

地区内全域の通年通水と環境保全 について（継続）

何年間も要望しているが解決を見ない。土地改良区の係わりがあるので難しいとせず、真剣に検討してほしい。

あわせて、用排水路の悪臭等を防止するため、汚泥除去などの水路浄化作業を要望する。

【建設部】

市街地通年通水に係る栗村堰の水量には、水利権が設定されており、非かんがい期の水量増は難しい状況にあります。現状の水量を有効に活用するため、今後も臨時職員を雇用し、堰及び水路の管理並びに流入水の計画的通水に努めてまいります。また、

既設水路で流下不良地区については、現地調査しながら整備を実施していきます。

水路浄化作業は、日常的に管理できない暗渠部分について現地調査をしながら汚泥除去及び清掃を実施してまいります。

水路の汚れは、生活雑排水の滞留等が主な原因ですので、公共下水道供用開始区域内にお住まいの方は、下水道への早期接続をお願いいたします。

公共下水道事業坂下中央処理区 の整備について（継続）

坂下中央処理区の区域設定などは決まったわけだが、本年度以降の具体的な事業計画を示してほしい。また、水路の改修なども出てくると考えられるので、住民への十分な説明をお願いする。

【建設部】

坂下中央処理区は、早期の効果発現を図るため、一部を坂下西・坂下東処理区に統合し、約137haについてさらに5区域に分割し、順次整備面積を拡大していく整備方法を進めてまいります。

第一期区域として、国道49号以北の緑町、茶屋町、柳町の一部約37haを平成21年度より概ね6年間で整備し、平成25年には一部供用開始する予定です。

また、水路断面を利用した露出配管工法を採用し、コスト縮減と早期整備効果を図ってまいります。

住民説明会は、実施してまいります。



金上地区要望

小林 節雄氏 (村田)



若宮地区要望

飯東 洋志氏 (原)



坂下地区要望

藤田 勝彦氏 (柳町)

南幹線道路全線開通に伴う諸対策
について(継続)

① 重要交差点への早急な信号機設置を要望する。

② 町道水原線、桜木町内

街路灯の修繕料に対する補助制度の創設を要望する。

また、旧式の丸型電灯から蛍光灯への交換を要望する。

【建設部】

① 水原線桜木町交差点の信号機は、区画整理事業の進捗にあわせて整備の要望をしていきます。

② 電気料の1/2を町が補助しているところですが、街路灯の修繕並びに電灯の交換等は補助の対象となっておりません。今後、設置の経過を調査し、充分協議し、検討してまいります。

「若宮地区要望」

防雪柵の設置について(継続)

次の区間の防雪柵設置を要望する。

- ① 大江～原地区間の未設置部分
- ② 樋渡線(集落入口より50m)

【建設部】

防雪柵の設置については、要望されている各地区も含んだ全体的な対策整備を検討しており、補助事業の中にも盛り込んでおりますが、新規採択が困難な状況にあります。整備されるまでの対策として、機械除雪による除雪サイクルを増やし、安全な交

通の確保に対応してまいります。
なお、樋渡線については防雪柵を購入し、今年度から設置してまいります。

冠水対策と道路拡幅整備について
(継続)

次の冠水対策と道路拡幅を要望する。

- ① 五ノ併成子地内の水害対策
- ② 蛭川逆水橋付近の水害対策
- ③ 勝方田沢川と宮田川の水害対策
- ④ 町道金沢線(金沢・矢ノ目間)の拡幅と側溝整備
- ⑤ 町道寿の宮線(大江・牛川間)及び町道勝大線(坂下・牛川間)の歩道設置
- ⑥ 新鶴インターのアクセス道路の拡幅整備(旧宮川橋架け替え含む)

【建設部】

① 関係機関と協議し、県道敷きの土側溝部分にU型側溝が整備されましたので、それを利用することで解消したいと考えております。今後、水害の状況を確認し、必要に応じ関係機関と対策について協議してまいります。

② 冠水対策は、平成22年度までに実施される「県宮かんがい排水事業会津宮川地区」改修計画の中で対応予定なので、ご理解願います。

③ 平成19年度に実施しましたが、今後の土砂堆積状況により撤去などの対応を検討します。

④⑤ 交通量、利用状況、危険度等を考慮し、優先順位により整備を検討します。

⑥ 会津美里町が事業主体となり、平成20

「金上地区要望」

新宮川の浚渫及び夏草の刈払いについて(継続)

- ① 新宮川河川の宮古橋から細工名橋左岸堤防の夏草早期刈払いを要望する。
- ② 新開津橋上・下流の土砂撤去等工事を要望する。

【建設部】

① 宮古橋から細工名橋については平成19年度から継続して実施して来ましたが、今年度も早期の草刈を実施して参ります。新宮川橋から中開津橋の堤防についても実施し、さらに拡大していただくよう県に要望してまいります。

② 平成17年度から毎年実施されています。今年度も県の重点事業打ち合わせ会議や氷玉川・宮川流域整備促進期成同盟会と共に、引き続き継続事業として実施するよう県に対して要望します。





八幡地区要望
佐瀬 昭雄氏 (塔寺)



川西地区要望
古川 正明氏 (津尻)



広瀬地区要望
高畑 幸夫氏 (下政所)

上開津上部の高速道路防音対策について(継続)

防音対策の実施を要望する。

【生活部】

以前「高機能舗装」という特殊舗装で騒音・振動を和らげる工事が施工され、近年の騒音調査では、昼間・夜間とも基準値を下回っておりますが、改修状況の確認や再度の騒音調査等を実施・分析し、高機能舗装の延長拡充など防音対策の実現に向けて引き続き要望してまいります。

町道坂下束原線に右折車線の設置について(継続)

金上小学校付近の信号機のある交差点に右折帯を早急に設置するよう要望する。

【建設部】

坂下束原線の交差点改良は、町道側の整備だけでは事業効果がありませんので、交差している県道会津坂下・本郷線側もあわせて拡幅整備をするよう県と協議中であり、本年度に測量及び設計を予定しております。平成23年に整備完了を予定しております。

新宮川橋の改修及び、大型車に対する通行規制工事について(継続)

通学路にもなっており、ヒビが入り動くところもある。早急の対応を要望する。

【建設部】

財政的にも困難であります。しかし、危険箇所については、スポット的な維持補修は実施してまいりたいと考えております。

「広瀬地区要望」

通園・通学路の歩道の設置について(継続)

町道広瀬小学校前線の整備と町道宇内沼越線の東河原入口までの歩道延長を要望する。

【建設部】

歩道設置要望は各地区から要望されておりますが、現在町の全体歩道整備計画を策定しております。この計画を踏まえながら事業化に向けて対応してまいります。

町道に架かる橋梁の早期架け替えについて(継続)

「幸橋」は老朽化が進み、狭く、危険な状態である。早期の着工を強く要望する。

【建設部】

橋梁架け替え事業は、当面は困難な状況です。なお、会津坂下町都市計画マスタープラン上の道路計画には、中村街道線の起点側にあたる国道49号から北側へ延伸して和泉川原地区を結ぶ重要路線に位置づけられておりますので、今後この道路整備計画の中で「幸橋」架け替えも考えてまいりたいと思っております。

町道に防雪柵の設置について(継続)

町道阿賀川線の全線及び町道宇内沼越線の青木から沼越間に防雪柵の設置を要望する。

【建設部】

当面は吹溜りなど積雪状況を考慮して安全な通行ができるよう、機械除雪による除雪サイクルを増やし、冬期間の安全な交通確保に対応してまいりたいと考えております。

「川西地区要望」

県道熱塩加納会津坂下線道路改良工事の早期促進について(継続)

大上地内の融雪設備及び津尻、真木間の歩道の設置を要望する。また、県道沿いの草刈を要望する。

【建設部】

昨年度も県に要望し、津尻・真木間の歩道整備については側溝整備による歩行空間の確保を検討、大上地内の消雪施設については事業化の可能性について検討したい、との回答がありましたので、引き続き要望してまいります。また、道路除草についてもさらに拡大するよう合わせて県に要望します。

町道袋原線防雪柵設置について(継続)

町道袋原線の防雪柵設置を要望する。



高寺地区要望
廣瀬 東洋氏（舟渡）

町駐在員表彰
（駐在員として5年以上在職）

前 桜木町自治会長 赤城 智義
前 本町自治会長 鈴木 正人

退任される地区区長へ
感謝状贈呈

前坂下地区自治会長赤城 智義
前若宮地区区長赤城 智義
前金上地区区長山田 喜男
前広瀬地区区長加藤 貞男
前川西地区区長岩淵 義光
前八幡地区区長平野 久英

【建設部】

当面は吹溜りなど積雪状況を考慮して安全な通行ができるよう、機械除雪による除雪サイクルを増やし、冬期間の安全な交通確保に対応してまいります。

統廃合後の旧川西小学校等の有効利用について（新規）

地区の活性化を図るためにも、一日も早い再利用の具体策を示すよう要望する。

【教育部】

旧川西小学校は「生涯学習の推進」と「町民の福祉向上」を目的とした利活用というところで検討しています。教育委員会では、早急な事業として「川西公民館」を移転することの提案をしています。

「八幡地区要望」

水無川（気多宮地区・塔寺地区）の改修について（継続）

気多宮、塔寺を流れる水無川の護岸工事及び堆積土砂の除去を要望する。

【建設部】

水無川河川改修工事は、塔寺・気多宮地区街なみ環境整備事業で、上の山堤の取水口から約200mの整備が位置付けられています。上流については、現地調査の結果、洗掘箇所はすでに整備されている状況にあります。また、塔寺地内の河川は、何か所か土砂の堆積が見られるので、今後の堆積状況により撤去してまいります。

県道赤留塔寺線の早期開通について（継続）

県道赤留塔寺線の塔寺・杉区間の工事が全く進んでいない。町として県に対し強く要望してほしい。

【建設部】

現在埋蔵文化財の調査が実施されており、本年度は引き続き調査と塔寺側からの道路改良工事及びJR只見線の立体交差設計を県で計画しています。今年度も最重要望地区として引き続き県に要望してまいります。

町道泉平井線、和泉1号線の整備と安全対策について（新規）

重大事故が発生しないうちに拡幅と重量車両の通行に対応した舗装整備を要望する。

【建設部】

今後も状況を確認しながら補修整備をしてまいります。側溝蓋掛けについては優先順位により検討してまいります。

「高寺地区要望」

地区内の主要県道3路線集落内の消雪施設の設置について（継続）

- ① 消雪施設の早期設置を要望する。
- ① 県道上郷線（窪、窪倉集落内）
- ② 県道舟渡別線（旧片門小学校から片門橋間）（天屋、本名集落内）
- ③ 県道山都柳津線（杉山集落内）

【建設部】

今年度も、消雪施設の設置を県に強く要望してまいります。

仮称「町道 坂本・西羽賀線」の建設促進と只見川農免農道の建設促進について（継続）

高速道路・大規模林道へのアクセス道路としての初期の目的が達成できますよう、国道49号までの建設促進を要望する。あわせて農免農道の通学・通勤供用部分について、歩道の整備促進を要望する。

【建設部】

国道49号までのアクセス道路整備促進は、地元の皆様並びに只見川農免農道建設促進協議会と共に検討を進めていきます。また、農免農道の歩道設置は、開通後の車両交通量の状況により整備を検討してまいります。

只見川河川敷堤防の整備について（継続）

只見川流域の片門・舟渡・洲走地区に構築されている堤防に、近年、雑草、つる草、柳等が繁茂し、生活環境、景観上良くなく、又農作業等に悪影響を及ぼす害虫の繁殖場所にもなっているため、早急な対策を要望する。

【建設部】

引き続き、拡大するよう県に対して要望してまいります。

安全に暮らすために

自宅を調べてみませんか？

木造住宅耐震診断者派遣事業



耐震診断状況
(基礎の状況を調べているところ)

新潟中越沖地震や能登半島地震では、多数の家屋が倒壊し被災しています。町は、そのような状況を少しでも減らすため、耐震診断事業を行っています。住宅の地震に対する安全性の確保・向上を図り、震災に強いまちづくりを推進することを目的に実施します。

▼ 対象住宅は、会津坂下町にあり下記の要件に全て該当するものです。

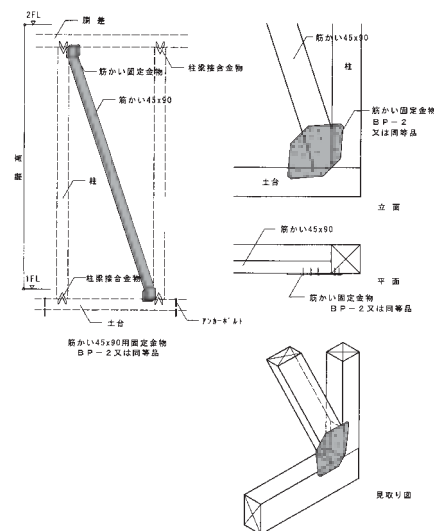
- ① 所有者が自ら居住する住宅
- ② 昭和56年以前に建築された住宅
- ③ 在来軸組工法、伝統的工法、枠組壁工法等による木造3階建て以下の住宅
- ④ 過去に耐震診断を受けていない住宅

▼ 診断方法は、町に診断者派遣の申請をし、町が耐震診断者へ委託をするものとします。

※個人が直接委託はできません。

▼ 診断費用は、国県の補助を受け町が負担します。ただし、消費税相当分6,000円は個人で負担していただきます。

木造住宅耐震改修事業



▼ 対象住宅は、耐震診断者派遣事業と同様左記のとおりとします。その中で診断事業を実施した結果、耐震基準を満たさないものとします。

▼ 耐震改修工事とは、耐震基準に適用するよう補強又は改修するものです。

▼ 耐震改修工事に要する経費の補助は、かかる費用の2/3以内かつ、600,000円以内の額とします。

▼ 今年度中に改修工事を完了するものに限りです。

受付期限

平成21年5月11日(月)～8月10日(月)

(土・日・祝日を除く)

午前8時30分～午後5時15分

※ 詳細は、町ホームページに掲載しています「各要綱」をご覧ください。

▼申し込み・問い合わせ先

会津坂下町役場建設部建設班 TEL 84-1506

ホームページ

<http://www.town.aizubange.fukushima.jp/members/toshijuutaku/contents/index.htm>



ほっとな情報

重要な話題を紹介します

第51回 水道週間

6月1日～6月7日は
第51回水道週間です。

今年のスローガン
「おいしいね
この水未来に
いつまでも」

水は私たちの生活に欠かせないものです。限りある資源です。無駄なく上手に使いましょう。

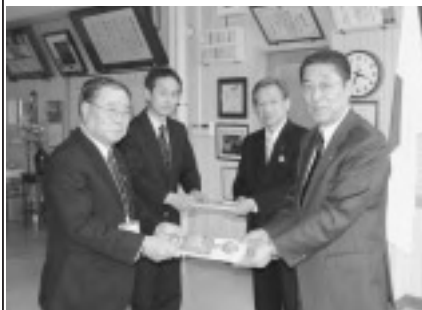
**水道水は、計画に基づいた
水質検査を行っています。**

「安全でおいしい水道水」をお届けするため、定期的な水質検査を実施しています。水質検査計画及び結果、詳細については、町役場上下水道班やホームページで閲覧できます。

▼問い合わせ先

上下水道班 TEL 84-1531

農業に関する 副読本を寄贈



JA会津みどりより、町内の各小学校へ、昨年に引き続き副読本を寄贈していただきました。

今後、各小学校では5年生がこの副読本を利用して、農業のしくみや田の役割、日本の食などについて学習します。

気軽にスポーツを 楽しもう！

これまでスポーツクラブとして活動してきたバンビが、NPO法人として新たなスタートを切りました。町民が年齢や技術レベル、目的に応じスポーツを選択することができる生涯スポーツ推進の拠点となる組織を目指します。

町は、4月からスポーツ振興事業の一部をNPO法人スポーツクラブバンビに委託し、各種スポーツ大会や講習会等を実施しながら「健康づくり」「生きがいくくり」「まちづくり」をさらに推進していきます。



バンビの事業にも気軽に参加してください！

▼バンビ事務局

(町民体育館内スポーツ推進室)
TEL 83-2301

▼問い合わせ先

生涯学習班 (中央公民館内)
TEL 83-3010

正しくつかいましょう みんなの下水道

下水道（公共下水道・農業集落排水）の供用開始区域内には、汚水処理を行う浄化センターがあります。浄化センターは、生活環境や河川等の公共用水域の水質を良くするための重要な施設です。

最近、故障や事故の原因となる、流してはいけないはずの固形物等が流され、大変困っています。下水道には何でも流していいという事ではありません。

下水道は、自然やみなさんの環境をよりよくするための公共財産です。

下水道に汚水を流すときは、個人個人が十分に注意して、大切に使用しないと故障の原因となって、設備の寿命を縮めることになります。

下水道を使用し、快適で衛生的な生活をおくるため、

ルールを守り、上手に使う事を心がけましょう。



おぼえておこう 下水道の正しい使い方



◆トイレにもものを流さない

水洗トイレには、トイレットペーパー以外のものは流さないようにしましょう。水に溶けない紙や紙おむつ、タバコやガムなどを流すと詰まりの原因になります。



◆油などは流さない

天ぷら油やサラダ油の廃油を流さないでください。下水道管内で石けんと油が化合して固まり、詰まるなどして、センターの機能を低下させます。



◆有害物を流さない

ガソリン、シンナー、石油、アルコール類など揮発性の高い危険物を流すと、大爆発を起こす原因となります。



◆野菜くずや残飯を流さない

野菜くずやご飯の残りを流すと詰まりの原因になります。

※町では、残飯等を処理するディスポーザーシステムの使用を認めていません。



実際に処理場に流れてきたもの



スプレー缶！



木くず！



下水道（公共下水道・農業集落排水）、合併処理浄化槽についての問い合わせ先

建設部 上下水道班 TEL 84-1531

注意

- 申し込みは原則、土・日・祝日を除く
午前8時30分～午後5時15分
- 費用・料金等の記載のないものは無料
- 「申込」の記載があるものは事前に申し込みが必要

お知らせ information

事業名	日時	場所	申し込み・問い合わせ先	備考
会津坂下町 男女共同参画推進 会議委員募集	随時	会津坂下町 中央公民館	生涯学習班 TEL 83-3010	対象者 町内に住む18歳以上の方で男女共同参画社会づくりに理解がありそのための諸活動に意欲的な方 活動内容 年数回の会議のほか、男女共同参画の啓蒙活動事業の企画・運営
第4回花いっぱい コンクール 作品募集	随時	会津坂下町 中央公民館	生涯学習班 TEL 83-3010	対象 町内の学校・団体・職場・個人 申込締切 平成21年7月31日(金) ※申込書は各地区公民館にあります。
ブックスタート 事業の開催	5月26日(火) 10ヶ月健診の時	健康管理 センター	生涯学習班 TEL 83-3010	対象者 会津坂下町に在住する平成20年6・7月生まれの乳児と保護者 実施内容 10分程度、ブックスタートの必要性を説明し絵本の読み聞かせを紹介する。
企画展 「美土筆会作品展」 <small>うつくしがい</small>	5月2日(土)～ 6月28日(日) 午前9時～ 午後4時30分	五浪美術 記念館	五浪美術記念館 TEL 84-1233 文化振興班(平日) TEL 83-2234	開館日 土・日・祝祭日 入館料 大人 200円 小人 100円 ※毎週土曜日は小・中・高校生無料
「ばんげでも朝市」 開催!	5月17日(日) 午前7時～9時 売切れ次第終了	シルバー人材 センター前 駐車場	実行委員会事務局 (商工観光班内) TEL 83-5711 FAX 83-5713	販売品 地元産の野菜、海産物、加工品、等 ※出店者を随時募集しています。 参加希望の方はご連絡ください。
巡回児童相談会 開催	5月25日(月) 9月14日(月) 11月9日(月) 1月26日(火)	会津坂下町 健康管理 センター	福祉班(③番窓口) TEL 84-1522 両沼福祉相談コーナー TEL 83-2115	例年実施している児童相談会が、今年も開催されます。 ※今年度は精神科医師の診断はありません。
未熟児発達 相談会	6月9日(火) 10月6日(火) 2月2日(火) 午後1時30分～ 3時30分	福島県 会津若松 合同庁舎 2階 会議室	児童家庭支援チーム TEL 29-5278	小さく生まれた赤ちゃんのご家族を中心に、交流会と相談会を行います。お気軽にご相談ください。
行政書士会 による相談会	6月4日(木) 午前9時30分～ 正午	会津坂下町 老人福祉 センター	会津坂下町 老人福祉センター TEL 83-2837	売買契約書、土地建物の許認可、遺言・相続・離婚等の書類作成や、申請手続きなどの相談に応じます。
人権・行政相談会 ※県政巡回相談会 同時開催 (5月12日のみ)	5月12日(火) 6月2日(火) 午前10時～ 午後3時	会津坂下町 老人福祉 センター	会津坂下町 老人福祉センター TEL 83-2837	人権擁護委員 目黒 功(上町) 佐藤弘子(大沢)・歌川新喜(宇内) 小池喜八(青津)・目黒兵庫(矢ノ目) 行政相談委員 芦沢美也子(小原) 県政相談員 1名 ※5月12日のみ
弁護士による 無料法律相談会	6月12日(金) 午前10時～ 午後3時	会津坂下町 老人福祉 センター	会津坂下町 老人福祉センター TEL 83-2837	毎日の生活の中での心配ごと、悩みごとなど、お気軽にご相談ください。 前日までにお申込みください。

新緑と観音様巡り県道赤留塔寺線
ウォーキング大会 参加者募集

春の会津の景色を満喫しませんか

- ▼日時 平成21年5月31日(日) 午前8時～
- ▼集合時間 会津美里町新鶴『ふれあいの森公園』
- ▼コース 西街道山麓コース(立木観音までの12km) ほか9km・7kmの3コース
- ▼参加料 一人500円・小学生300円(幼児無料)
- ▼対象 年齢問わず健康な男女。
- ▼申込方法 建設班又は中央公民館で申込書に記入
- ▼申込期限 5月11日(月)～22日(金)
- ▼問い合わせ先 建設班 TEL 84-1506

平成21年度 成人式実行委員募集

“一生に一度”の成人式を
心に残る成人式に…

仲間とともに創ってみませんか？

8月15日に開催する夏の成人式を、新成人の手に
よる有意義な式典とするため、式の企画・運営等に
協力していただける実行委員を募集します。

該当者は、会津坂下町に在住、あるいは会津坂下
町出身で、『昭和63年4月2日～平成元年4月1日
に生まれた方。平成15年度に中学校を卒業した方』
です。

▼申し込み方法

- ①本人が来館
- ②電話 83-3010
- ③FAX 83-4498
- ④E-mail



cyuou@town.aizubange.fukushima.jp

※③④の場合は、氏名・住所・生年月日・連絡先
電話番号を明記してください。

▼定員 先着10名程度

▼申し込み期限 平成21年5月25日(月)

▼申し込み・問い合わせ先

生涯学習班(中央公民館) TEL83-3010

募 集

町職員(大学卒・短大卒程度)募集

平成22年度町職員(大学卒・短大卒程度)採用候
補者試験を行います。

◎一般事務(大学卒・短大卒程度)

採用予定 若干名

受験資格 昭和58年4月2日以降に生まれ、大学
又は短大を卒業又は平成22年3月に卒
業見込みの者。

試験会場

(大学卒程度) 杉妻会館 福島市杉妻町3番45号
TEL 024-523-5161

(短大卒程度) 福島自治会館 福島市中町8番2号
TEL 024-523-0131

◎幼稚園教諭・保育士

採用予定 若干名

受験資格 昭和54年4月2日以降に生まれ、短大
以上を卒業又は平成22年3月に卒業見
込みの者で、保育士資格及び幼稚園教
諭免許の両方の資格を有する者又は両
方の資格を平成22年3月まで取得見込
みの者。

試験会場

福島県自治会館 福島市中町8番2号
TEL 024-523-0131

▼受付期間

平成21年5月22日(金)～6月19日(金)

土・日・祝日を除く午前8時30分～午後5時15分

▼試験期日 平成21年7月26日(日)

受 付 午前9時～9時30分

教養試験 午前10時～正午

※ 申し込み用紙は、行政管理班で交付します。

※ 高卒程度は7月号に掲載予定です。

▼問い合わせ先 行政管理班 TEL 84-1503

(株)あいづダストセンター

事業系一般廃棄物・粗大ごみ等

廃棄物のことならお気軽にご相談下さい

□本社/会津若松市神指町大字南四合字才ノ神 461
□事業所/柳津町大字藤字鶴ヶ峯 4330-23

TEL 0242-36-5351
TEL 0241-42-2890



お知らせ版

Information

犬の登録と狂犬病予防注射を実施します！

飼い主さんは最寄りの会場で受けてください。
※犬の登録は、随時戸籍環境班で受付けています。

登録の種類	費用	受付方法
町に登録されている犬	1頭につき3,100円 集合注射料 2,550円 注射済票 550円	個人通知書及び問診票を送付します。必ず持参してください。
新たに登録される犬	1頭につき6,100円 登録料 3,000円 集合注射料 2,550円 注射済票 550円	会場で申請書に記入していただきます。

◇予防注射を受ける際には問診票の提出が必要となります。犬の登録をされている方には通知文書と併せて送付しますので、記入してご持参ください。
◇つり銭のないようご協力ください。

▼狂犬病予防注射（集合注射）日程表

	場所	時間
5月20日	高寺公民館	午前9時30分～10時5分
	坂本コミュニティセンター	午前10時20分～10時35分
	八幡公民館	午前10時50分～11時20分
	若宮公民館	午後1時10分～1時50分
5月21日	金上公民館	午後2時5分～2時45分
	長井会館	午前9時30分～9時45分
	川西公民館	午前10時～10時20分
	広瀬公民館	午前10時35分～11時20分
	健康管理センター	午後1時10分～2時30分

▼注意事項

- 当日の注射は健康な犬に限ります。
- 犬を扱いなれた人が連れてきてください。
- 引き綱は短く持ち、犬の突発的行動に対処できるような服装でおいでください。
- 首輪は必ず付け注射時もはなさないでください。
- かみつき癖のある犬には口輪をつけてください。
- フンを始末する道具を必ず持ってきてください。
- ※飼い犬が死亡したときや、登録内容について変更が生じた場合は、戸籍環境班までご連絡ください。

▼問い合わせ先 戸籍環境班(②窓口) TEL84-1500

案内

家族介護手当が廃止されます

町議会第1回定例会で、介護手当支給に関する条例が廃止となりました。これにより、平成21年度から、在宅のねたきり老人、並びに重度心身障がい者を介護する家族に支給される介護手当が廃止されました。
▼問い合わせ先 福祉班(③窓口) TEL 84-1522

第23回しあわせ金婚夫婦表彰について

結婚して50年、ご夫婦が力を合わせ良き家庭をつくり、地域社会に貢献してこられた功績は大きなものがあります。このご労苦に対し、金婚を迎えるご夫婦に表彰状と記念品を贈り、祝福します。

▼表彰 敬老会の席上で表彰します。

▼申込期間 平成21年7月11日(土)まで

▼申込先 町老人クラブ連合会

▼問い合わせ先 老人福祉センター TEL 83-1368
福祉班(③窓口) TEL 84-1522

レジ袋の無料配布を取りやめます

福島県では、二酸化炭素削減による地球温暖化の防止、廃棄物の減量化を推進するため、平成21年6月1日(月)から県内の主要な食品スーパーで、レジ袋の無料配布の取りやめ(有料化)が始まります。

レジ袋の製造や焼却処分には石油などの貴重な天然資源やエネルギーが使われ、地球温暖化の原因となる二酸化炭素が排出されています。

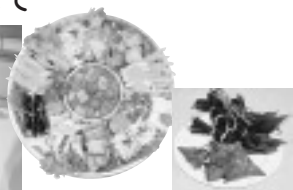
レジ袋を無駄に使わないという取り組みは、誰でもすぐに始めることができる地球に優しい行動です。買い物には、マイバッグを持って出かけましょう！

▼6月1日から実施する店舗(会津坂下町内)

- ◎リオン・ドール 坂下店、坂下中央店
- ◎ブイチェーン 坂下店
- ◎生活協同組合コープあいづ ばんげ店

▼問い合わせ先 戸籍環境班(②窓口) TEL84-1500

農作業ご苦労さまです。温泉で湯ツタリ・湯ツクリ！
平成21年6月14日まで



湯たんぽ



お一人様 2100円～

(飲み物は別になります。)

- 入館料・個室3時間・オードブル
- 入浴タオル付き
- 笹団子又はひし巻き

送迎付き・6名様から

糸桜里の湯ばんげ
TEL83-1151

個人住民税を公的年金から特別徴収します

公的年金を受給している方の納税の利便性を図るため、住民税の徴収方法が、普通徴収（口座振替・納付書により自分で納める方法）から特別徴収（年金からの差し引き）に変わります。

▼対象者 次のすべてに該当する方

- ①65歳以上の方 ②納税義務のある方
- ③前年中に公的年金を受給された方
- ④当該年度の初日（4月1日）に老齢基礎年金などを受給されている方

ただし、次のいずれかの方は対象になりません。

- ①老齢基礎年金の年額が18万円未満の方
- ②当該年度の特別徴収税額が老齢等年金給付の年額を超える方
- ③介護保険の特別徴収対象被保険者でない方

▼対象となる年金

老齢基礎年金など老齢または退職を支給事由とする年金

※ 障害年金・遺族年金は対象となりません。

▼対象となる税額

すべての公的年金に係る所得額に応じた住民税

※ 公的年金以外に所得がある方は、普通徴収による税額が発生することもあります。

▼特別徴収実施時期 平成21年10月から

▼平成21年度、平成22年度以降に65歳になられる方・当町に転入されてきた方の1年目の徴収方法

徴収月	普通徴収		特別徴収		
	6月	8月	10月	12月	2月
税額	年税額の1/4		年税額の1/6		

▼2年目以降の徴収方法

徴収月	特別徴収					
	4月	6月	8月	10月	12月	2月
税額	仮徴収（前年度12・2月の税額）			本徴収（〈年税額－仮徴収額〉/3）		

▼問い合わせ先 税務管理班 TEL 84-1502

内閣総理大臣名の書状を贈呈します

先の大戦時に、外地等（事変地の区域又は戦地の区域）に派遣され、戦時衛生勤務に従事された旧日本赤十字社救護看護婦及び旧陸海軍従軍看護婦の方（慰労給付金受給者は除く）に、そのご労苦に報いるため内閣総理大臣名の書状を贈呈しています。

ご本人、ご家族からのご連絡をお待ちしています。

▼問い合わせ先 総務省大臣官房総務課管理室

TEL 03-5253-5182（直通）

FAX 03-5253-5190

〒100-8926 東京都千代田区霞が関2-1-2

案 内

6月1日(月)は自動車税の納期限です

自動車税は、毎年4月1日現在で車を所有している人に課税されます。他人に譲ったりして、実際に使用していない自動車でも、名義変更や抹消の手続きがされていないと、4月1日現在の名義人に課税されることになります。

また、自動車税を納めたときの領収証書には、自動車の継続検査（車検）用の納税証明書がついてきますので、車検証と一緒に大切に保管してください。

▼普通自動車税（県から届く納付書）

コンビニエンスストアでも納付ができます。

▼軽自動車税（町から届く納付書）

- ・自主納付（現金で納める方）…5月中旬に納付書を郵送しますので、金融機関で納付してください。
- ・納税組合に加入されている方…5月中旬以降に組合長を通して、通知書をお渡しします。
- ・口座振替をご利用の方…5月中旬に通知書が届きますので、内容の確認をお願いします。

▼自動車税の減免申請について

－障がいを持つ方は手続きを－

身体障害者手帳・戦傷病者手帳・療育手帳などを持っている方が所有する軽自動車は、障がいの程度など一定の条件により、減免申請の手続きをすると、自動車税が減免されます。納期限【6月1日(月)】までに申請してください。

※ 身体障がい者等の減免は、普通自動車・軽自動車のいずれか1台となります。

▼申請手続き（持参するもの）

- ・町で手続きできるもの（軽自動車税）
 - ①身体障害者手帳 ②運転免許証 ③印鑑
 - ・県（合同庁舎）で手続きできるもの（自動車税）
 - ①身体障害者手帳 ②運転免許証 ③車検証
 - ④印鑑 ⑤身体障がい者等のために運転する旨の証明書（家族が運転する場合のみ福祉班で発行）
- ※ 自動車税（県税）の減免に関することは、県へお問い合わせください。

区分	車の種類	問い合わせ先
町税	軽自動車 二輪の小型自動車 原動機付自転車 小型特殊自動車	役場 税務管理班 （1階右側） TEL 84-1502
県税	普通自動車 大型自動車 （バス・トラック）	会津地方振興局県税部 課税第二グループ TEL 29-5261

お知らせ版

Information

相談

平成21年度 肢体不自由者巡回相談会開催

希望の方は、事前予約が必要です。

▼受付日時 午後1時～3時

平成21年 5月22日(金)・7月3日(金)

9月18日(金)・11月20日(金)

平成22年 1月15日(金)・2月19日(金)

▼場 所 身体障害者療養施設アガッセ

※ 身体障害者手帳をお持ちの方は持参してください。

▼申し込み・問い合わせ先

福祉班 (③窓口) TEL 84-1522

注意

会津坂下警察署から「注意してください！」

▼会津坂下町内で3月中に、窃盗が7件、その他2件発生しています。

▼県内で、振り込め詐欺の被害は減少傾向にありますが、「架空請求詐欺」と「融資保証金詐欺」の被害は増加傾向にあります。

▼はがき、携帯電話のメールなどで送られてくる身に覚えのない請求には応じないことが原則です。少しでも不安に思う時は、振り込む前に警察署や消費生活センターなどに相談してください。

▼融資を受ける際に手数料や保証金などの支払いを要求してくる時は、融資保証金詐欺です。絶対にお金を振り込まないようお願いします。

会津坂下町内街頭犯罪等発生状況 (平成21年3月末現在)

区分	管内	会津坂下町	区分	管内	会津坂下町
空き巣 ねらい	1	1	自転車 盗		
忍び 込み	2	2	自販機 ねらい	2	2
事務所 荒し			車 上 ねらい		
出店 荒し	4	4	強制わ いせつ		
自動車 盗			街頭犯 罪合計	9	9
オート バイ盗			全 刑 法 犯	12	12

○会津坂下警察署 TEL 83-3451

案内

糸桜里の湯ばんげより

▼個室のサービスが更に充実!

個室ご利用のお客様に限り、お飲み物やお食事の配膳サービスをしています。また、クア着を貸し出します。お気軽にご利用ください。

個室は、ゆったりとした癒しの空間です。



男性用のクア着もあります。→

●個室料金 平日：1時間800円

土日・祝日：1時間1,000円

▼便利な送迎バスをご利用ください。

①弁当プランや宴会プランにご利用ください。

②お花見や歓迎会に最適です。

③会津三観音巡りセット・会津霊地巡りセット、会津五薬師巡りセットを販売しております。



・町内の方に限り、10名より送迎します。但し、食堂ご利用(500円以上)のご予約をされた方や2時間以上の滞在に限ります。

・食べ物やお酒の持込はご遠慮ください。

▼問い合わせ先 糸桜里の湯ばんげ TEL 83-1151

国家公務員採用Ⅲ種(税務)試験(高卒程度)を実施します

バイタリティーあふれる税務職員を募集しています。国の財政を支える税務職員にあなたもチャレンジしてみませんか?

▼受験資格 昭和63年4月2日～

平成4年4月1日生まれの方

▼受付期間 6月23日(火)～30日(火)

※ 受験申込書の配布は5月11日(月)から行います。

▼受験申込書の請求・問い合わせ先

最寄りの税務署

人事院東北事務局

TEL 022-221-2022

仙台国税局人事第二課

TEL 022-263-1111



会津坂下町役場の

新 戦力

昨年行った採用試験の結果、5人が職員として採用され、4月1日から働き始めました。会津坂下町の次世代を担う、新採用職員を紹介します。

社会の変化に常に気を配り、会津坂下町に求められるものを感じ取れる職員になりたいと思います。

まだまだ分からないことも多いですが、一生懸命頑張ります。よろしくをお願いします。



建設部建設班
春日謙伸 (御池田)

会津坂下町に生まれ育った私は、多くの方々に見守っていただき育ちました。大変感謝しております。

これからは町民の皆さんのお役に立てるよう日々努めて参りますので、どうぞよろしく
お願い致します。



建設部建設班
土肥奈々子 (新町)

私は生まれた頃から会津坂下町の豊かな自然と温かい地域の方々にもまれて育ちました。

会津坂下町の未来が明るいものであるよう、これからの町を担っていく子ども達の健やかな成長を見守っていききたいと思います。



保育所
相良めぐみ (五香)

私は、小さな頃から保育士になることが夢でした。生まれ育った会津坂下町で働くことができ、とても嬉しく思っています。

社会人一年生として向上心を持ち続け、成長しながら地域の皆さんのために頑張りたいと思います。



保育所
渡部香織 (新栄町)

豊かな環境の中で子どもたちの笑い声につつまれ、刺激的な生活を送っています。

会津坂下町の未来を担う大切な子どもたちと共に過ごせる喜びを胸に、その責任の重さをしっかり自覚し、頑張っていきたいと思っています。



広瀬幼稚園
飯塚美樹 (喜多方市)

戸籍の窓口

3/21～4/20届出分

お誕生おめでとう

桜木町	橋谷田	青空	(大地)
片門	小林	蒼空	(純一)
緑町	小林	はるの	(学)
新栄町	児島	優月	(正幸)
塔寺	山口	美憂	(和也)
沼越	小池	桜雅	(雅昭)
細工名	谷津	大翔	(幹夫)
茶屋町	大川原	堆央	(拓也)

町の人口と世帯

(4月1日現在)

人口	………	17,648人 (-70)
男	………	8,432人 (-42)
女	………	9,216人 (-28)
世帯数	………	5,431戸 (-5)

ごめい福をお祈りします

寿楽荘	鈴木	金四郎	(79歳)
鉄砲町	江花	弘子	(76歳)
袋原	三瓶	ハツミ	(75歳)
金上	成田	啓一	(77歳)
牛沢	渡部	昇	(97歳)
杉山	荒川	エミ	(90歳)
見明	横山	正子	(92歳)
舟渡	玉川	キミ	(92歳)
本名	鈴木	千代子	(68歳)
寿楽荘	長谷川	ハルイ	(95歳)
杉山	和田	登	(86歳)
茶屋町	赤城	昭	(80歳)
五香	杉本	芳	(94歳)
片門	赤城	フサ	(97歳)
上開津	樋	信吾	(29歳)
柳町	佐藤	静代	(61歳)
新栄町	吉田	強	(78歳)

※戸籍の窓口に掲載を希望されない方は「戸籍の届書」を提出する際に戸籍の担当に申し出てください。

今月の

行事予定

5/16～6/15

5/27日(水)

◇チャレンジデー〔会津坂下町内〕 0:00～21:00

5/31日(日)

◇県道赤留塔寺線ウォーキング大会 8:00～
〔会津美里町新鶴「ふれあいの森公園」集合〕

毎週木曜日(5/21・28、6/4・11)

●窓口業務の時間延長 18:15まで
(税務管理班・戸籍環境班)

毎週金曜日(5/22・29、6/5・12)

●教育相談(町民体育館) 8:30～17:00
●乳幼児保育相談(ばんげ保育所) 13:00～16:00

毎月第1・3日曜日(5/17、6/7)

●ばんげ保育所施設開放(ばんげ保育所遊戯室・所庭) 9:00～17:00

休日の水道修理当番

6月7(日)・14(日)・21(日)・28(日)

㈱アークズ会津 TEL 28-4111

春の行政相談週間(5月18日～24日)



わが町の行政相談委員
あしざわみやこ
芦沢美也子さん(小原)
TEL 83-2807

相談は無料で秘密は守られます。
お気軽にご相談下さい。

行政相談は、役所(国・県・町)やNTTなどの特殊法人等の仕事に関して、困っていることや要望したいことについて相談に応じます。

行政相談委員は、総務大臣から委嘱され、公平、中立の立場で、いつでも自宅や電話、手紙等でも相談に応じています。

国保加入者の高額療養費について

(70歳以上75歳未満の人の場合)

個人ごとに外来の限度額（A）を計算した後、入院と合算して世帯単位の限度額（B）を計算します。入院の窓口での自己負担額は、世帯単位の限度額（B）までとなります。

自己負担限度額（月額）

	外来(個人単位)(A)	外来+入院(世帯単位)(B)
低所得Ⅰ(※1)	8,000円	15,000円
低所得Ⅱ(※2)	8,000円	24,600円
一般	12,000円	44,400円
現役並み所得者(※3)	44,400円	80,100円 ●医療費が267,000円を超えた場合は (医療費-267,000円)×1%を加算 ●4回目以降の場合は44,400円

※1 同一世帯の世帯主および国保被保険者が住民税非課税で、その世帯の各所得が必要経費・控除（年金の所得は控除額を80万円として計算）を差し引いたときに0円となる人です。

※2 同一世帯の世帯主および国保被保険者が住民税非課税の人（低所得者Ⅰ以外の人）です。

※3 同一世帯に住民税課税所得が145万円以上の70歳以上75歳未満の国保被保険者がいる人です。ただし、70歳以上75歳未満の国保被保険者の収入合計が、二人以上で520万円未満、一人で383万円未満の場合は申請により、「一般」の区分と同様となり1割負担となります。

同一世帯に後期高齢者医療制度に移行する人がいるため高齢者国保単身世帯になった場合、住民税課税所得145万円以上かつ収入383万円以上で同一世帯の旧国保被保険者（後期高齢者医療制度に伴い国保を抜けた人）も含めた収入合計が520万円未満の人は申請により、「一般」の区分と同様になり1割負担となります。

入院したとき

低所得者Ⅰ・Ⅱの人は、入院の際に「限度額適用・標準負担額減額認定証」を提示すれば、一医療機関ごとに限度額までとなります。入院の際は、役場窓口で交付申請をしてください。（ただし、国保税に未納があると交付できない場合があります）

70歳未満の人と70歳以上75歳未満の人が同じ世帯の自己負担限度額

70歳未満の人と70歳以上75歳未満の人が同じ世帯の場合は、合算することができます。

この場合の計算方法は次のとおりです。

- ① 70歳以上75歳未満の人の自己負担限度額をまず計算。
- ② これに70歳未満の人の合算対象額（21,000円以上の自己負担限度額）を加え、70歳未満の人の限度額を適用。



6月の保健ガイド

会津坂下町健康管理センター ☎83-1000

休日救急診察当番

※ 変更になる場合があります。

休日当番医

6/21(日) 菅原医院 ☎83-2311

救急病院

坂下厚生総合病院 ☎83-3511

県医師会ホームページで確認できます。
<http://www.e-sense.ne.jp/~ken-ishikai/>

乳幼児健康診査

場 所：会津坂下町健康管理センター

持 参 品：母子健康手帳・乳幼児健康管理手帳

受付時間：午後1時10分～1時40分

事業名	月 日	対 象 者
4 か月児	6月9日(火)	H21年1月15日～ 2月14日生
2 歳 6 か月児	6月16日(火)	H18年12月～ H19年1月生
3 歳児	6月18日(木)	H17年12月～ H18年1月生
乳幼児 健康相談	6月19日(金)	育児についての相談 を希望する方
離乳食相談	6月19日(金) 14:30まで集合	H20年9月15日～ 11月14日生

(計算例)

世帯主Aさん(72歳)、妻Bさん(70歳)の二人世帯の場合(所得区分は一般)

1カ月の自己負担額がそれぞれ Aさん15,000円(外来)

Bさん 8,000円(外来)、33,000円(入院)

- ① 外来の自己負担額を個人ごとに合算して、自己負担限度額を超えた分が対象となります。

$$\text{Aさん(外来)} \quad 15,000\text{円} - \text{自己負担限度額} \quad 12,000\text{円} = 3,000\text{円} \dots\dots (a)$$

- ② 一世帯の70歳以上75歳未満の人の個々の外来を合算した自己負担額(①で外来の限度額を超えた分は除く)と個々の入院の自己負担額を合計し、世帯単位の限度額を超えた分が高額療養費となります。

Aさん(外来)	12,000円	53,000円 - 44,400円 自己負担限度額 = 8,600円……(b)
Bさん(外来)	8,000円	
Bさん(入院)	33,000円	
合 計	53,000円	

よって、Aさんの世帯の払い戻される額は

$$3,000\text{円}(a) + 8,600\text{円}(b) = 11,600\text{円} \text{です。}$$

必ず所得の申告をしてください。

国保税を正しく算定するためには所得の申告が必要不可欠です。所得のない方でも申告をしないと適切に国保税の軽減に反映しませんので、必ず申告をお願いします。

【問い合わせ先 保険年金班 TEL 84-1501】



まちの話題

みなさんの活躍を紹介します

春の訪れを感じて 高寺山山開き



会津百名山の一つ「高寺山」の山開きが4月12日（日）に行なわれ、県内外から約640人の登山客が参加し、山に咲く“山桜”、“カタクリ”、“ショウジョウバカマ”等の花を楽しみながら、自分のペースで歩きました。

高寺山は標高402メートルと、気軽に登れる山として人気があり、また、「高寺山伝承」の地でもあります。

下山後には、郷土料理の「クジラ汁」の無料配布や町物産の抽選が行なわれ、大好評でした。

最高齢参加者



古川 利意さん（84歳）

最年少参加者



猪股 沙耶美さん（4歳）

遠来賞



大竹さん（宮崎県）

（表紙写真紹介）

新入生へ交通安全の願いを込めて ミニわらじ贈呈

山内真一さんが110名分のミニわらじを坂下小学校の新入生に贈呈しました。

山内さんは旧川西小学校の新入生のために20年以上にわたりミニわらじを作り続けてきました。

学校統合により、昨年からは坂下小学校に贈呈していますが、これまでの何倍もの数を作成しなければならぬため、苦勞も多いそうです。

交通事故にあわないように、との山内さんの願いが新入生を見守ってくれることでしょう。

上宇内薬師堂の見学会

桜も満開となった4月14日、若宮・金上・広瀬小学校の6年生が“上宇内薬師堂”を見学しました。

見学会では、上宇内薬師堂保存会会長の齋藤宣詔さんが、上宇内薬師堂の歴史や堂内にある仏像について説明をしました。

国重要文化財である“上宇内薬師”を初めて見る子どもたちは、大きな仏像を見て驚き、齋藤さんにいろいろな質問



をしていました。

最後に、齋藤さんが「町にも素晴らしい文化財が多数あり、それを誇りに思って、後世に残して行ってください。」とみんなに話してくれました。



会津坂下町役場 総務部秘書広報班 〒969-6592
福島県河沼郡会津坂下町字市中三番甲3662番地
TEL(0242)84-2477 FAX(0242)83-0349
URL <http://www.town.aizubange.fukushima.jp>
E-mail: soumu@town.aizubange.fukushima.jp

発行

PRINTED WITH
SOY INK™
※この広報紙は
再生紙を使用
しています

【5月の納税】

- 軽自動車税
- 上水道・下水道・農業集落排水使用料
- 住宅使用料 ●国民年金保険料